

## Valvole ed elettrovalvole Serie E

5/2 vie monostabile/bistabile 5/3 C.C. C.A. C.P.

Corpo per sottobase

Montaggio su base singola o su convogliatori

Passo 10,5 - 16 - 19 mm

Le valvole e le elettrovalvole della Serie E sono state studiate per garantire grandi portate in spazi ridotti. Sono disponibili in tre differenti grandezze per l'impiego singolo o in batteria. Sui convogliatori è possibile connettere l'entrata, i due scarichi e gli scarichi dei pilotaggi, oltre ad un connettore elettrico multipolare completo di cavi già cablati per il collegamento dei solenoidi.

Base singola: Passo 10,5 E520-0101  
 Passo 16 E530-0101  
 Passo 19 E550-0101

Vedi pag 2.06.041

Convogliatori: Passo 10,5 E520-2\*\*\*  
 Passo 16 E530-2\*\*\*  
 Passo 19 E550-2\*\*\*

vedi pag 2.06.043

Accessori vedi pag 2.06.047



ELETTROVALVOLE E VALVOLE

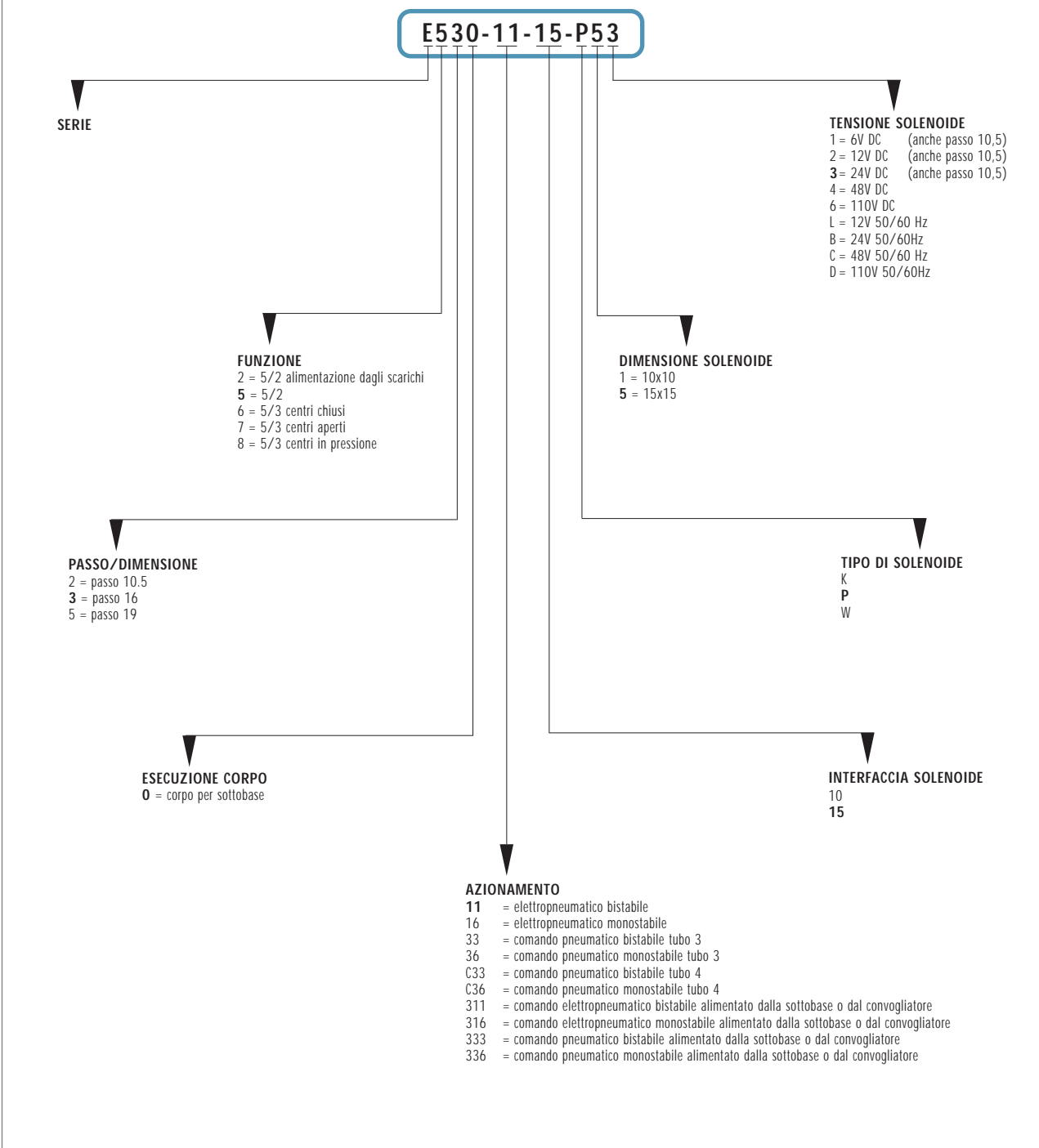
### CARATTERISTICHE GENERALI

|                  |   |
|------------------|---|
| Costruzione      | a spola bilanciata  |
| Funzioni valvola | vie / pos. 5/2 e 5/3 tecnopolimero                                      |
| Materiali        | corpo, spola, basi AL; fondelli poliammide, guarnizioni NBR poliuretano |
| Temperatura      | 0° C min. + 50° C max   |

## CARATTERISTICHE ELETTRICHE

|                           |   |
|---------------------------|---|
| Tensioni                  | vedi codifica                                     |
| Tolleranza sulla tensione | ± 10%   |
| Assorbimento              | 2W, 1W  |
| Classe d'isolamento       | classe F  |
| Grado di protezione       | (IP 65 con connettore DIN 40050) passo 10,5 IP 50 |

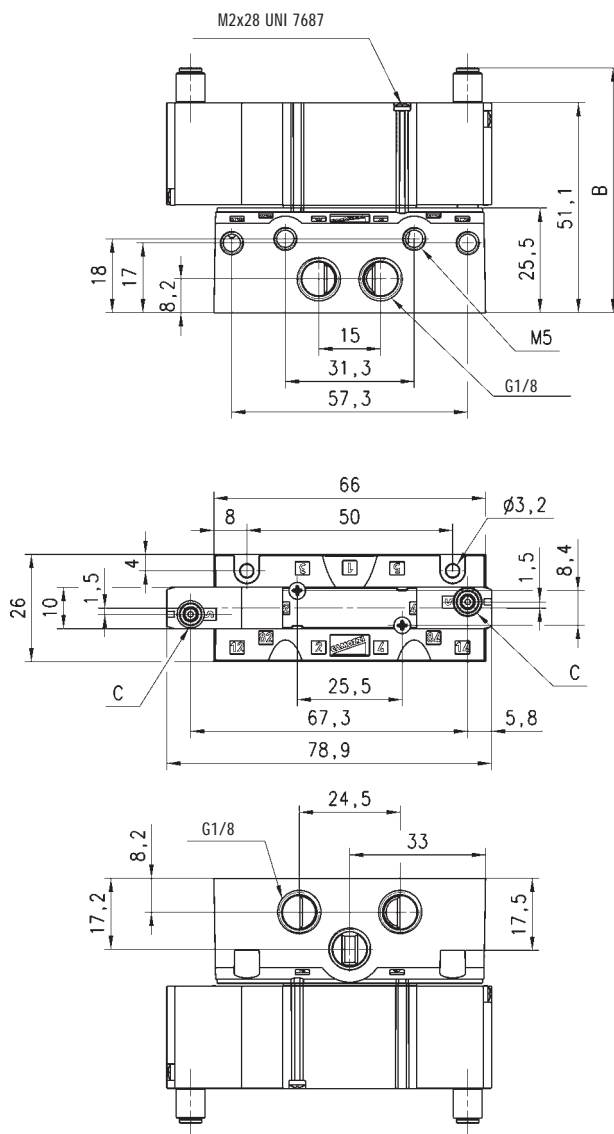
## ESEMPIO DI CODIFICA



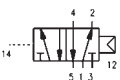
Valvola a comando pneumatico monostabile - passo 10,5

5/2.

La valvola può essere montata.  
 La base singola viene gestita separatamente dalla valvola.  
 La pressione di pilotaggio non deve mai essere inferiore alla pressione di esercizio.



INGOMBRI

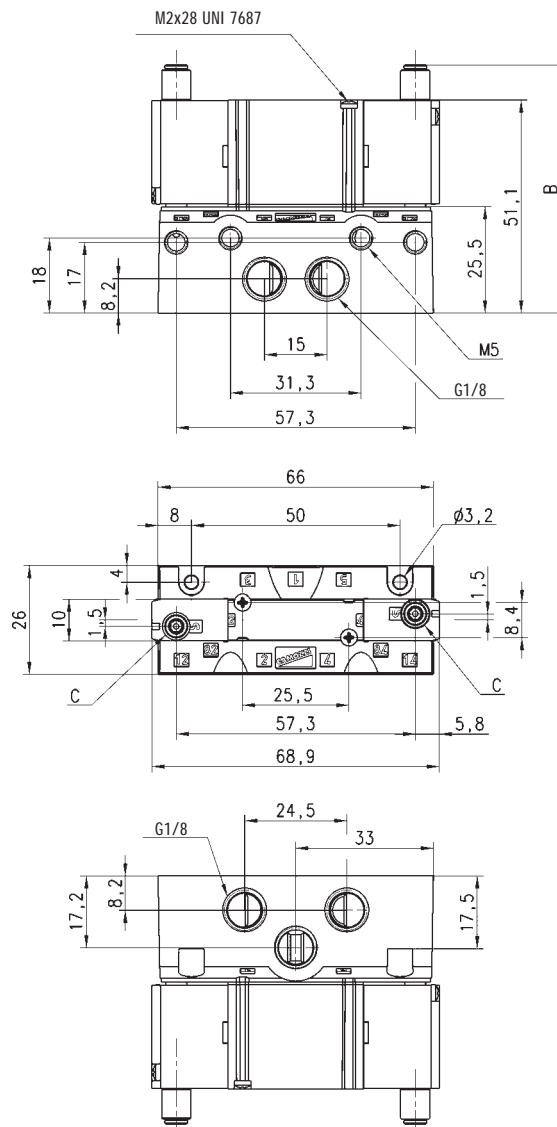
| Simbolo   | Mod.            | B    | C  | P. min pilotaggio bar | P. es. bar | Portata NI/min |
|---|-----------------|------|----|-----------------------|------------|----------------|
|  | <b>E520-36</b>  | 59,5 | 03 | 2,5                   | 2,5/7      | 280            |
|   | <b>E520-C36</b> | 65,2 | 04 | 2,5                   | 2,5/7      | 280            |
|   | <b>E520-336</b> | 51,5 | -  | 2,5                   | 2,5/7      | 280            |

ELETTROVALVOLE E VALVOLE

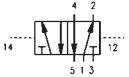
## Valvola a comando pneumatico bistabile - passo 10,5

5/2.

La base singola viene gestita separatamente dalla valvola.



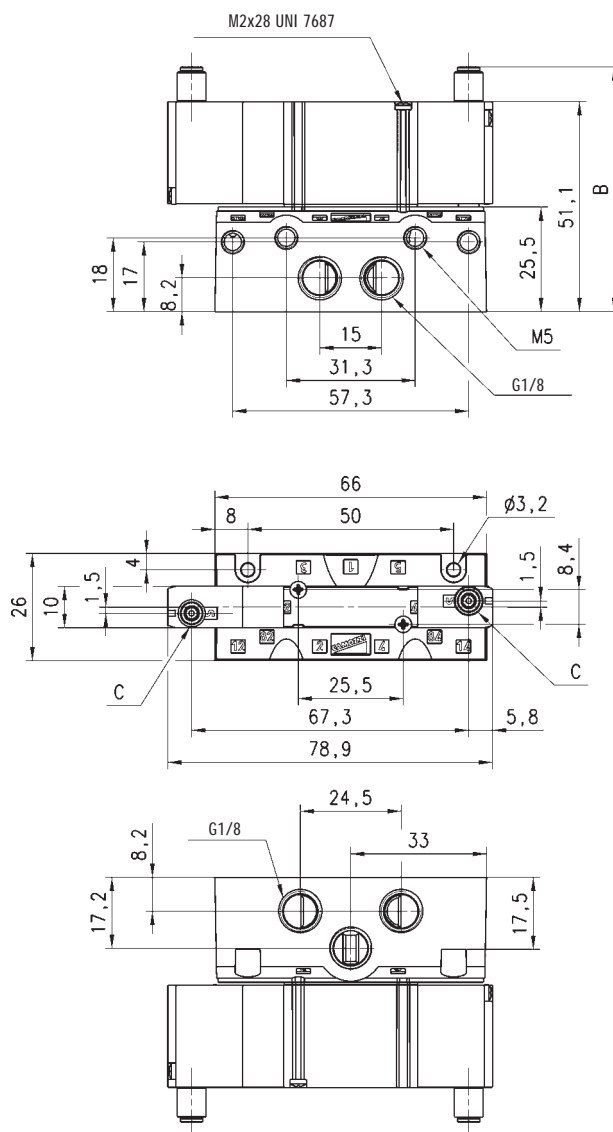
## INGOMBRI

| Simbolo   | Mod.      | B    | C  | P. min pilotaggio<br>bar | P. es.<br>bar | Portata<br>NI/min |
|---|-----------|------|----|--------------------------|---------------|-------------------|
|  | E520-33   | 59,5 | 03 | 1                        | -0,9/7        | 280               |
|   | E520-C 33 | 65,2 | 04 | 1                        | -0,9/7        | 280               |
|   | E520-333  | 51,1 | -  | 1                        | -0,9/7        | 280               |

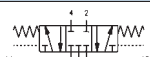

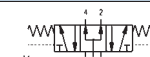
**Valvola a comando pneumatico - passo 10,5**

5/2 vie,  
 C.C. = Centri chiusi  
 C.A. = Centri aperti  
 C.P. = Centri in pressione

La base singola viene gestita separatamente dalla valvola.



**INGOMBRI**

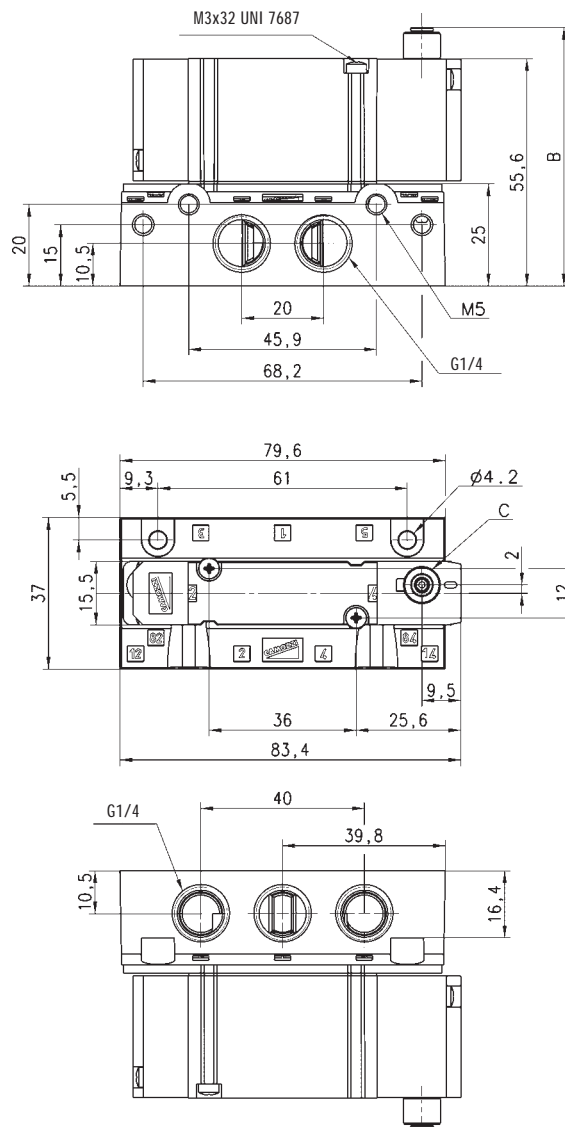
|  |  |  | B    | C  | P. min pilotaggio bar | P. es. bar | Portata NI/min |
|---|---|---|------|----|-----------------------|------------|----------------|
| <b>E620-33</b>  | <b>E720-33</b>  | <b>E820-33</b>  | 59,5 | 03 | 2                     | -0,9/7     | 280            |
| <b>E620-C33</b>   | <b>E720-C33</b>   | <b>E820-C33</b>   | 65,5 | 04 | 2                     | -0,9/7     | 280            |
| <b>E620-333</b>   | <b>E720-333</b>   | <b>E820-333</b>   | 51,1 | -  | 2                     | -0,9/7     | 280            |


ELETTROVALVOLE E VALVOLE

**Valvola a comando pneumatico monostabile - passo 16**

5/2 vie.

La base singola viene gestita separatamente dalla valvola.  
La pressione di pilotaggio non deve mai essere inferiore alla pressione di esercizio.

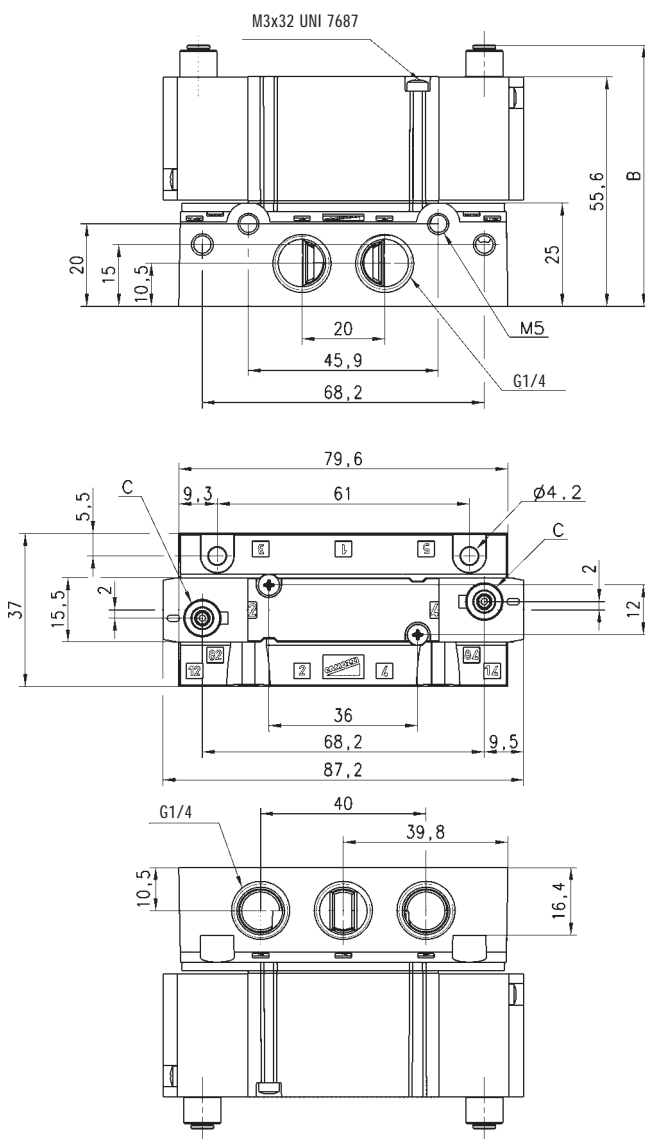
**INGOMBRI**

| Simbolo   | Mod.             | B    | C  | P. min pilotaggio<br>bar | P. es.<br>bar | Portata<br>NI/min |
|---|------------------|------|----|--------------------------|---------------|-------------------|
|  | <b>E530-36</b>   | 63,3 | 03 | 2,5                      | 2,5/7         | 610               |
|   | <b>E530-C 36</b> | 67,3 | 04 | 2,5                      | 2,5/7         | 610               |
|   | <b>E530-3 36</b> | 55,6 | -  | 2,5                      | 2,5/7         | 610               |

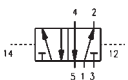
Valvola a comando pneumatico bistabile - passo 16

5/2 vie.

La base singola viene gestita separatamente dalla valvola.



INGOMBRI

| Simbolo   | Mod.            | B    | C  | P. min pilotaggio bar | P. es. bar | Portata NI/min |
|---|-----------------|------|----|-----------------------|------------|----------------|
|  | <b>E530-33</b>  | 63,3 | 03 | 2                     | -0,9/7     | 610            |
|   | <b>E530-C33</b> | 67,3 | 04 | 2                     | -0,9/7     | 610            |
|   | <b>E530-333</b> | 55,6 | -  | 2                     | -0,9/7     | 610            |

**Valvola a comando pneumatico - passo 16**

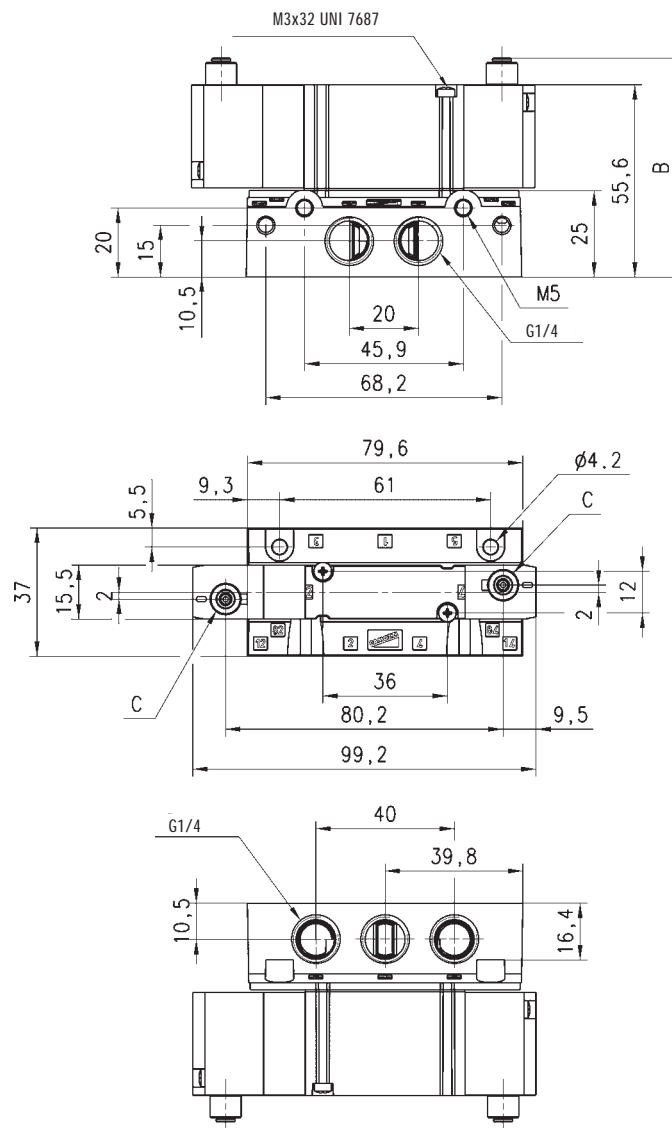
5/2 vie,

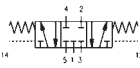
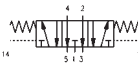
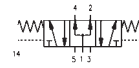
C.C. = Centri chiusi

C.A. = Centri aperti

C.P. = Centri in pressione

La base singola viene gestita separatamente dalla valvola.

**INGOMBRI**

|  |  |  | B    | C  | P. min pilotaggio bar | P. es. bar | Portata NI/min |
|---|---|---|------|----|-----------------------|------------|----------------|
| <b>E630-33</b>  | <b>E730-33</b>  | <b>E830-33</b>  | 63,3 | 03 | 3                     | -0,9/7     | 610            |
| <b>E630-C33</b>   | <b>E730-C33</b>   | <b>E830-C33</b>   | 67,3 | 04 | 3                     | -0,9/7     | 610            |
| <b>E630-333</b>   | <b>E730-333</b>   | <b>E830-333</b>   | 55,6 | -  | 3                     | -0,9/7     | 610            |

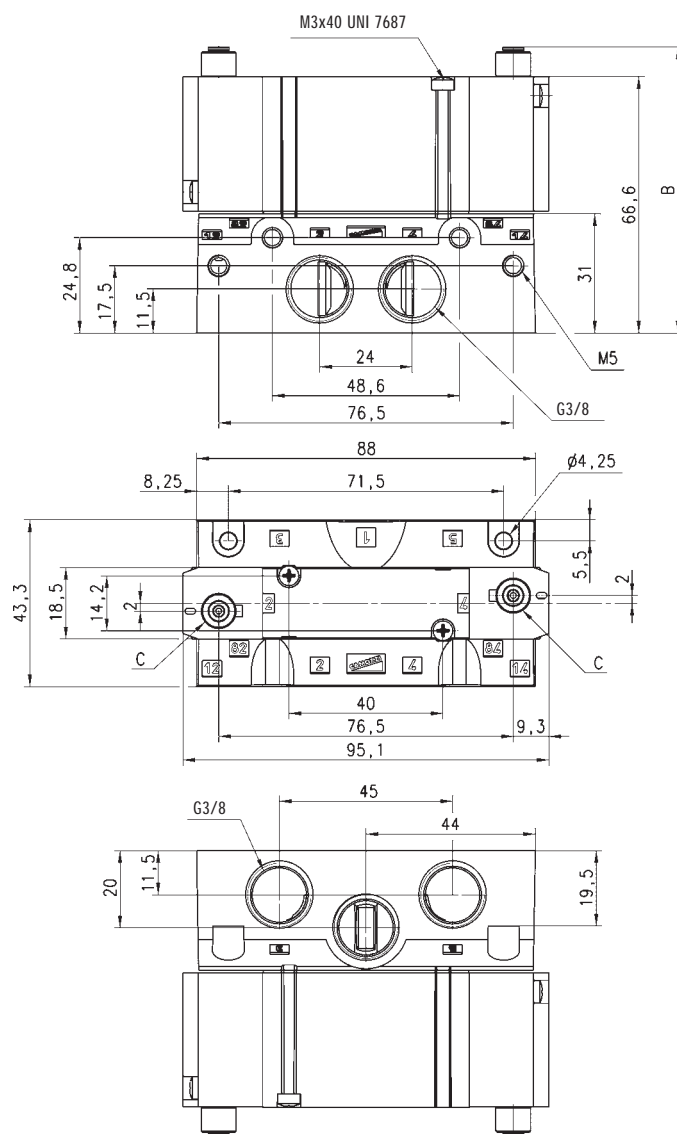





## Valvola a comando pneumatico bistabile - passo 19

5/2 vie.

La base singola viene gestita separatamente dalla valvola.



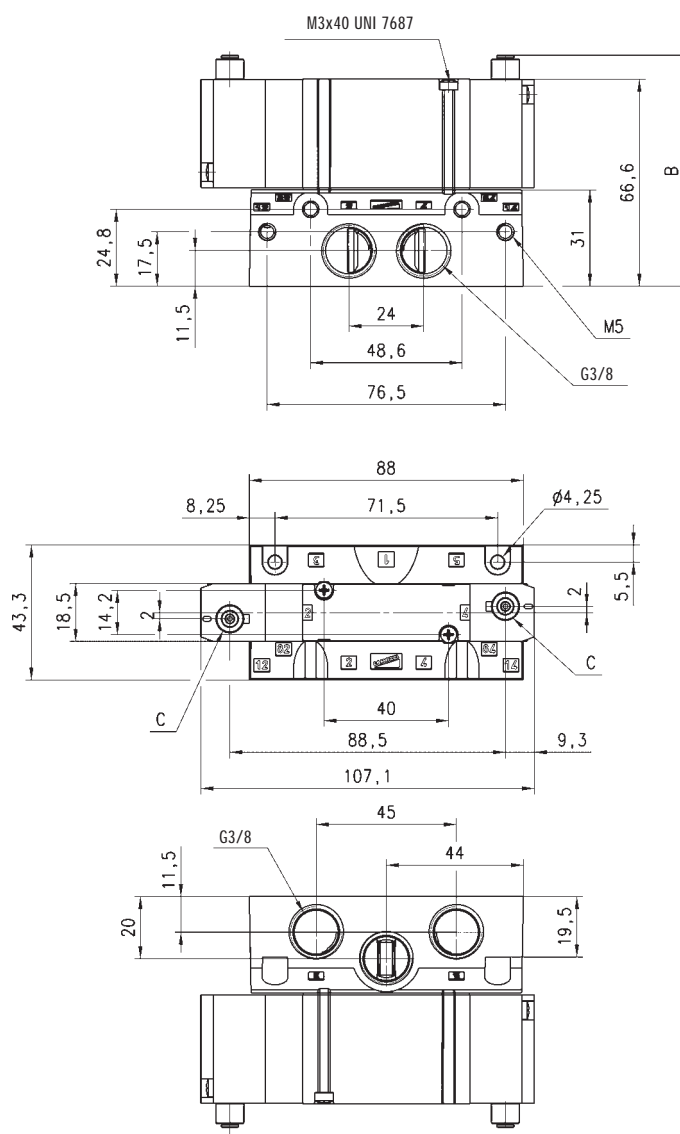
## INGOMBRI

| Simbolo   | Mod.            | B    | C  | P. min pilotaggio<br>bar | P. es.<br>bar | Portata<br>NI/min |
|---|-----------------|------|----|--------------------------|---------------|-------------------|
|  | <b>E550-33</b>  | 74,3 | 03 | 1                        | -0,9/7        | 1000              |
|   | <b>E550-C33</b> | 78,3 | 04 | 1                        | -0,9/7        | 1000              |
|   | <b>E550-333</b> | 66,6 | -  | 1                        | -0,9/7        | 1000              |

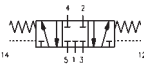

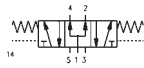
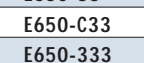
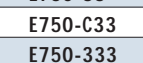
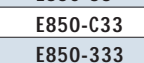



**Valvola a comando pneumatico - passo 19**

5/2 vie,  
 C.C. = Centri chiusi  
 C.A. = Centri aperti  
 C.P. = Centri in pressione

La base singola viene gestita separatamente dalla valvola.



**INGOMBRI**

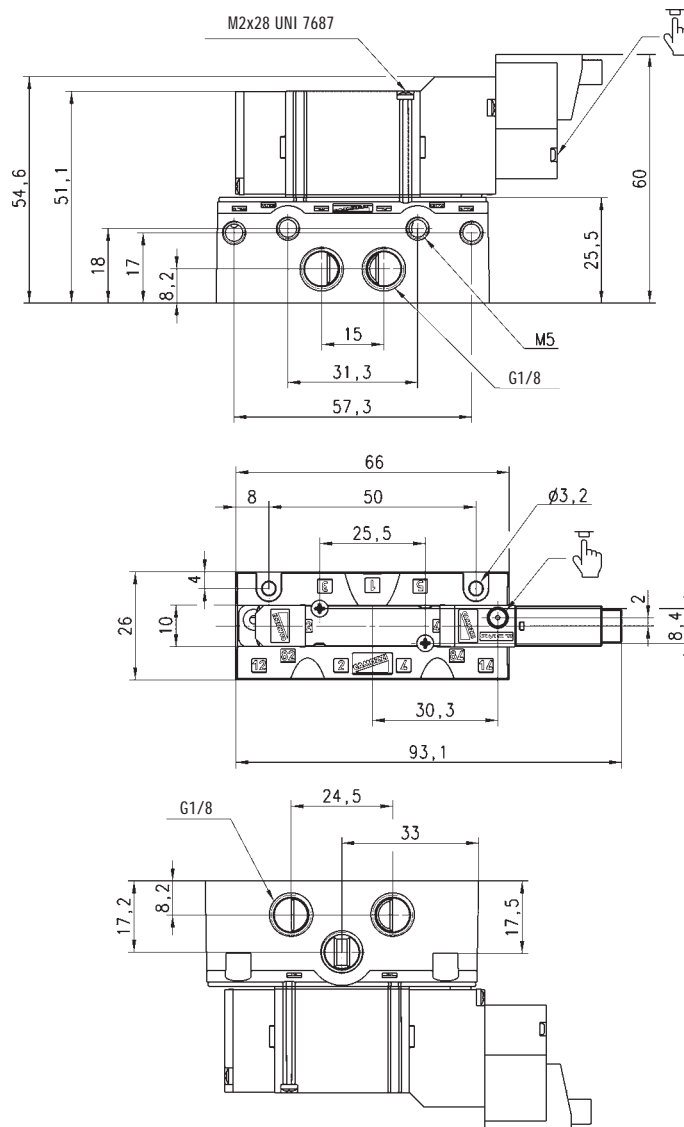
|   |   |   | B    | C  | P. min pilotaggio bar | P. es. bar | Portata NI/min |
|---|---|---|------|----|-----------------------|------------|----------------|
|  |  |  | 74,3 | 03 | 2                     | -0,9/7     | 1000           |
| <b>E650-33</b>  | <b>E750-33</b>  | <b>E850-33</b>  | 74,3 | 03 | 2                     | -0,9/7     | 1000           |
|  |  |  | 78,3 | 03 | 2                     | -0,9/7     | 1000           |
| <b>E650-C33</b>   | <b>E750-C33</b>   | <b>E850-C33</b>   | 78,3 | 03 | 2                     | -0,9/7     | 1000           |
|  |  |  | 66,6 | -  | 2                     | -0,9/7     | 1000           |
| <b>E650-333</b>   | <b>E750-333</b>   | <b>E850-333</b>   | 66,6 | -  | 2                     | -0,9/7     | 1000           |


**Valvola a comando elettropneumatico monostabile - passo 10,5**

5/2 vie.

La base singola viene gestita separatamente dalla valvola.

In caso di alimentazione separata dei fondelli, la pressione di pilotaggio non deve mai essere inferiore alla pressione di esercizio.

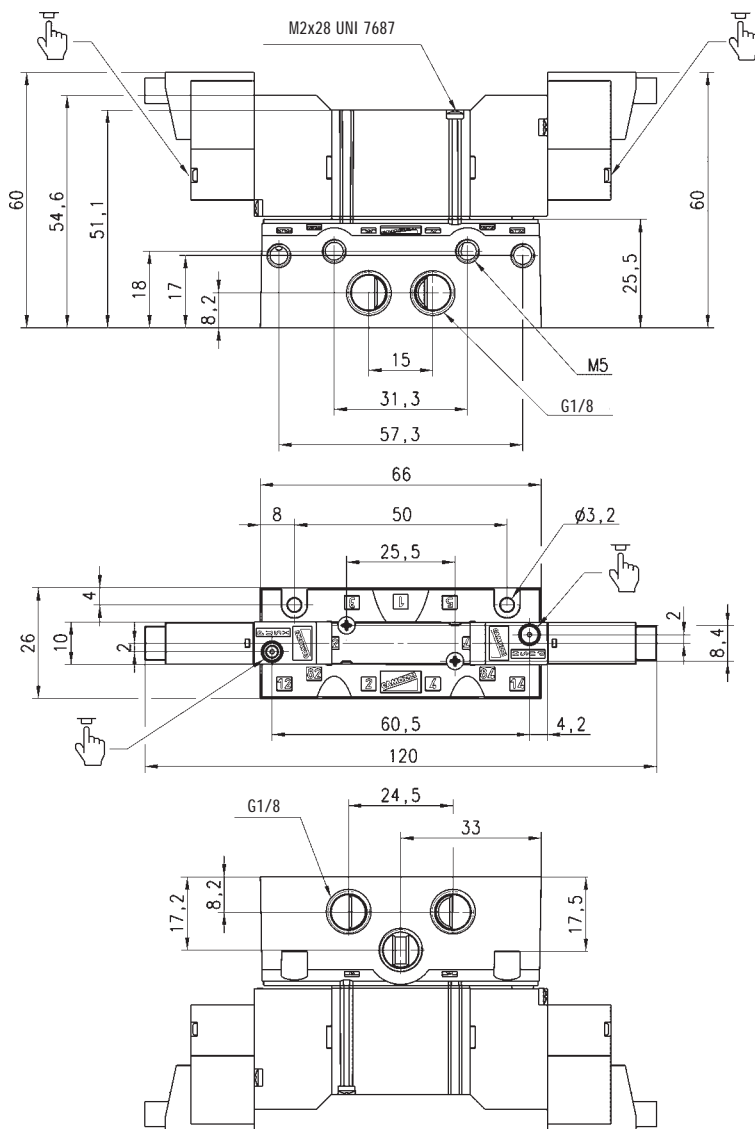
**INGOMBRI**

| Simbolo   | Mod.                   | P. es.<br>bar | Portata<br>NI/min |
|---|------------------------|---------------|-------------------|
|  | <b>E520-16-10-K10</b>  | 2/7           | 280               |
|   | <b>E520-316-10-K10</b> | 2/7           | 280               |


Valvola a comando elettropneumatico bistabile - passo 10,5

5/2 vie.

La base singola viene gestita separatamente dalla valvola.



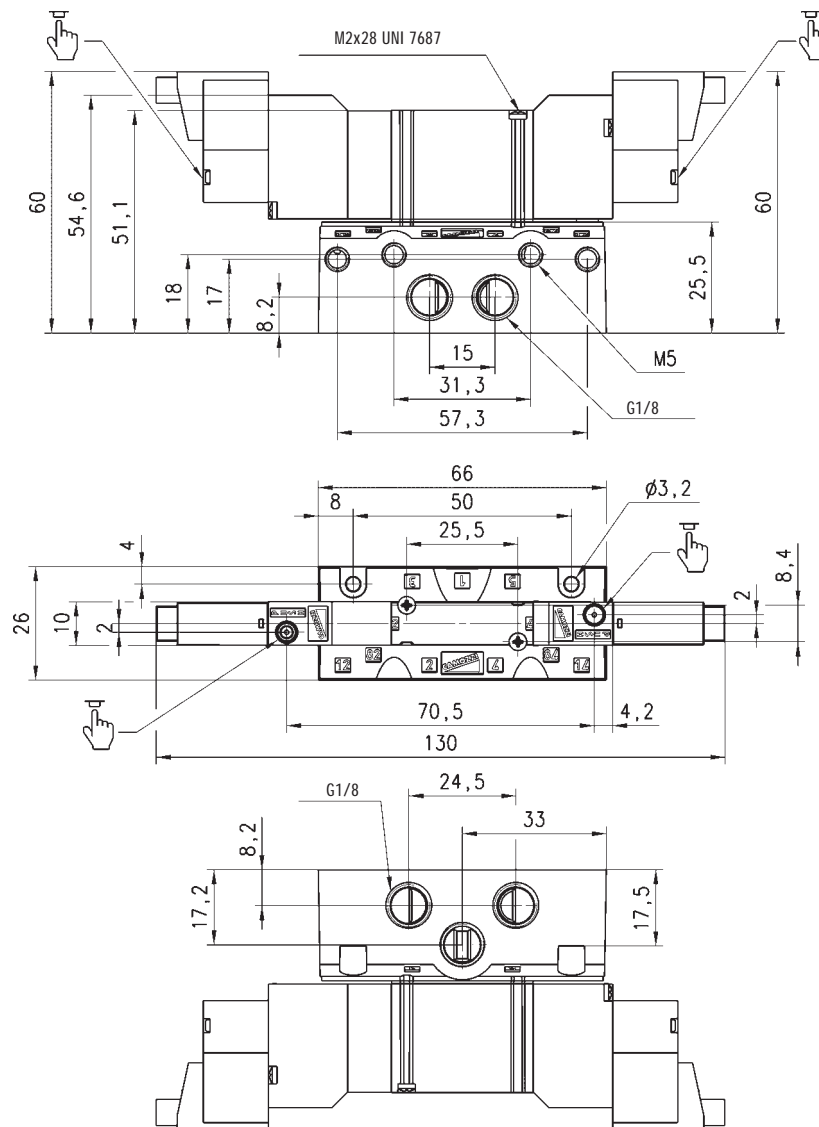
INGOMBRI

| Simbolo   | Mod.                   | P. es. bar | Portata NI/min |
|---|------------------------|------------|----------------|
|  | <b>E520-11-10-K10</b>  | 2/7        | 280            |
|   | <b>E520-311-10-K10</b> | 2/7        | 280            |

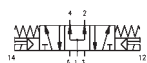
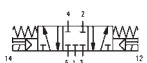
## Valvola a comando elettropneumatico - passo 10,5

5/2 vie,  
 C.C. = Centri chiusi  
 C.A. = Centri aperti  
 C.P. = Centri in pressione

La base singola viene gestita separatamente dalla valvola.



## INGOMBRI



P. es.  
bar

Portata  
NI/min

E620-11-K10

E720-11-K10

E820-11-K10

2/7

280

E620-311-10-K10

E720-311-10-K10

E820-311-10-K10

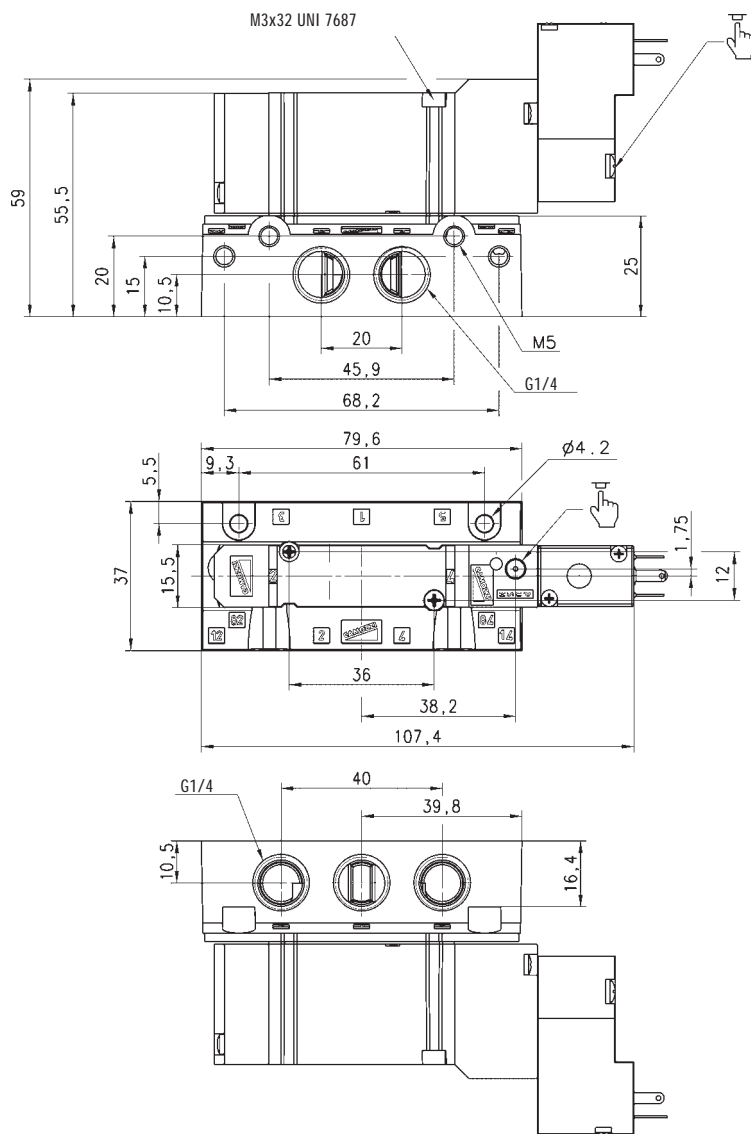
2/7

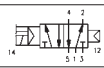
280

Valvola a comando elettropneumatico monostabile - passo 16

5/2 vie.

La base singola viene gestita separatamente dalla valvola.  
In caso di alimentazione separata dei fondelli, la pressione di pilotaggio non deve mai essere inferiore alla pressione di esercizio.

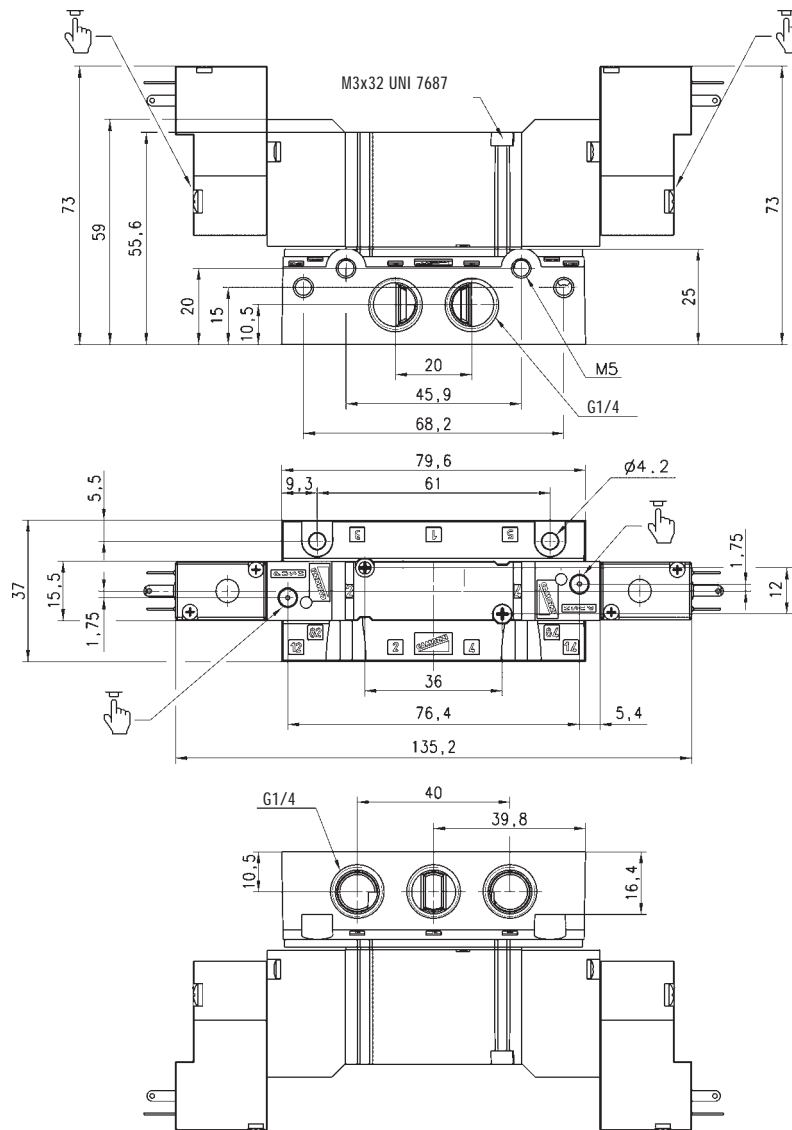


| INGOMBRI  |                 |            |                |
|---|-----------------|------------|----------------|
| Simbolo   | Mod.            | P. es. bar | Portata NI/min |
|  | E530-16-15-P50  | 2,5/7      | 610            |
|   | E530-316-15-P50 | 2,5/7      | 610            |


Valvola a comando elettropneumatico bistabile - passo 16

5/2 vie.

La base singola viene gestita separatamente dalla valvola.



INGOMBRI

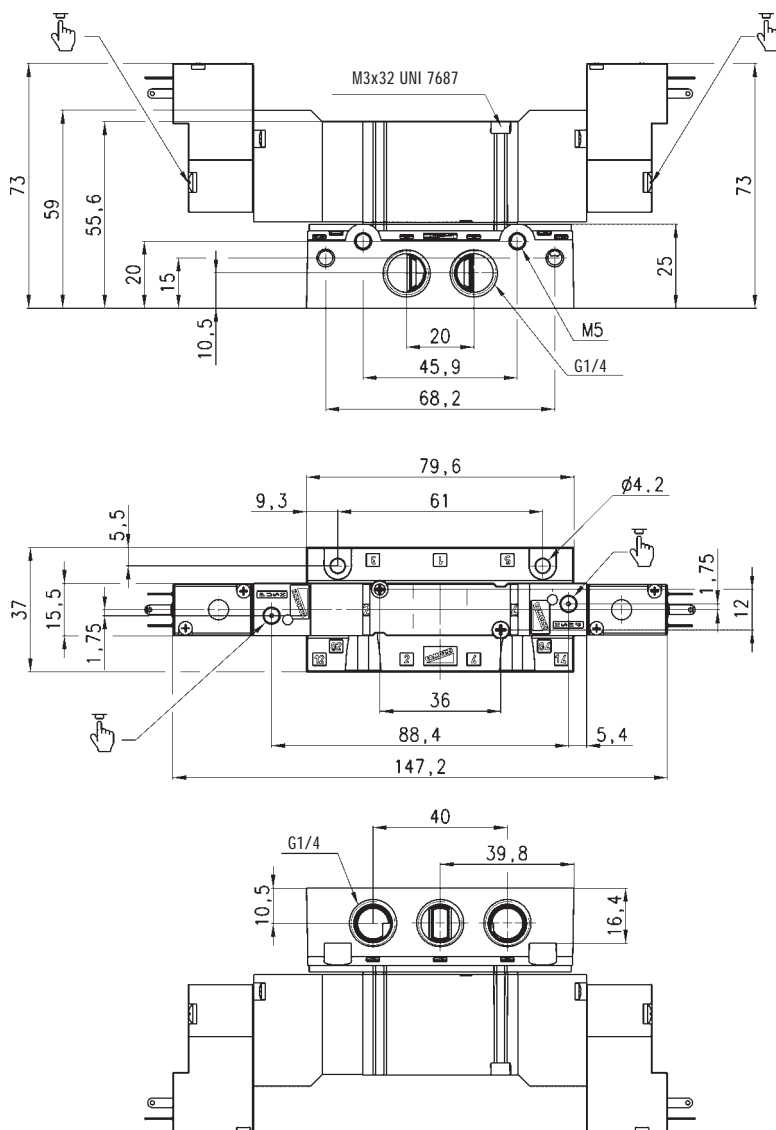
| Simbolo   | Mod.            | P. es. bar | Portata NI/min |
|---|-----------------|------------|----------------|
|  | E530-11-15-P50  | 2/7        | 610            |
|   | E530-311-15-P50 | 2/7        | 610            |



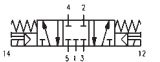

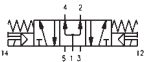
Valvola a comando elettropneumatico - passo 16

5/2 vie,  
 C.C. = Centri chiusi  
 C.A. = Centri aperti  
 C.P. = Centri in pressione

La base singola viene gestita separatamente dalla valvola.



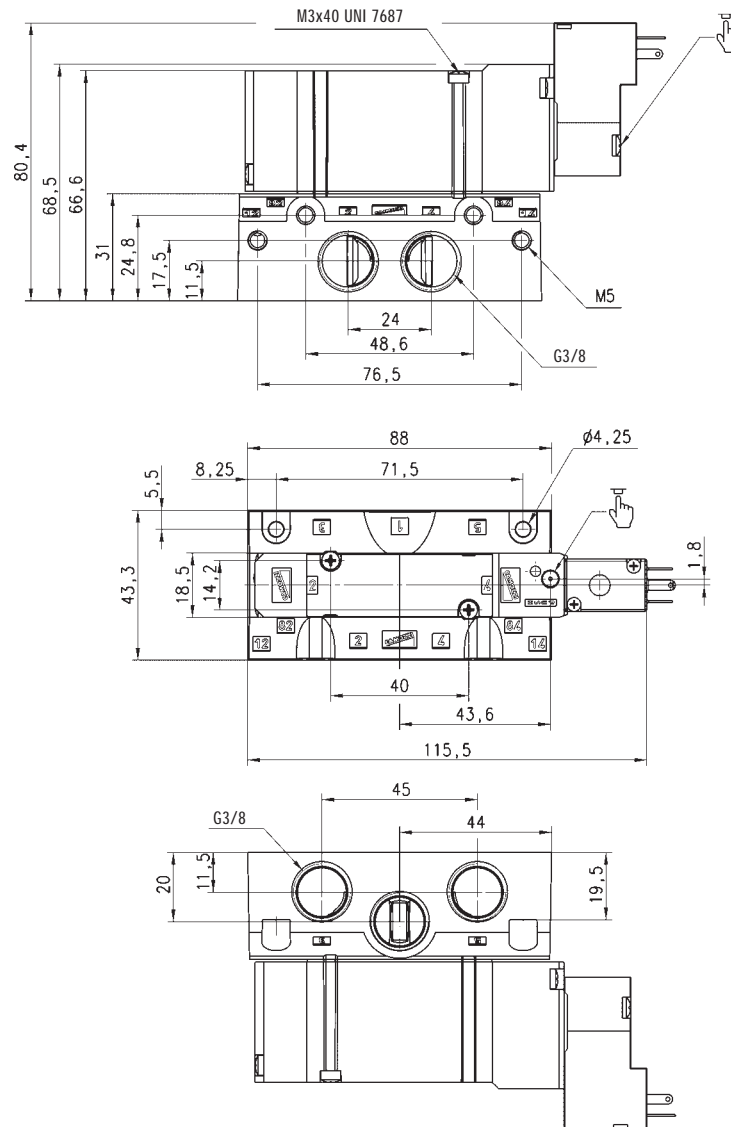
INGOMBRI

|  |  |  | P. es. bar | Portata NI/min |
|---|---|---|------------|----------------|
| E630-11-15-P50  | E730-11-15-P50  | E830-11-15-P50  | 3/7        | 610            |
| E630-311-15-P50   | E730-311-15-P50   | E830-311-15-P50   | 3/7        | 610            |


## Valvola a comando elettropneumatico monostabile - passo 19

5/2 vie.

La base singola viene gestita separatamente dalla valvola.  
In caso di alimentazione separata dei fondelli, la pressione di pilotaggio non deve mai essere inferiore alla pressione di esercizio.



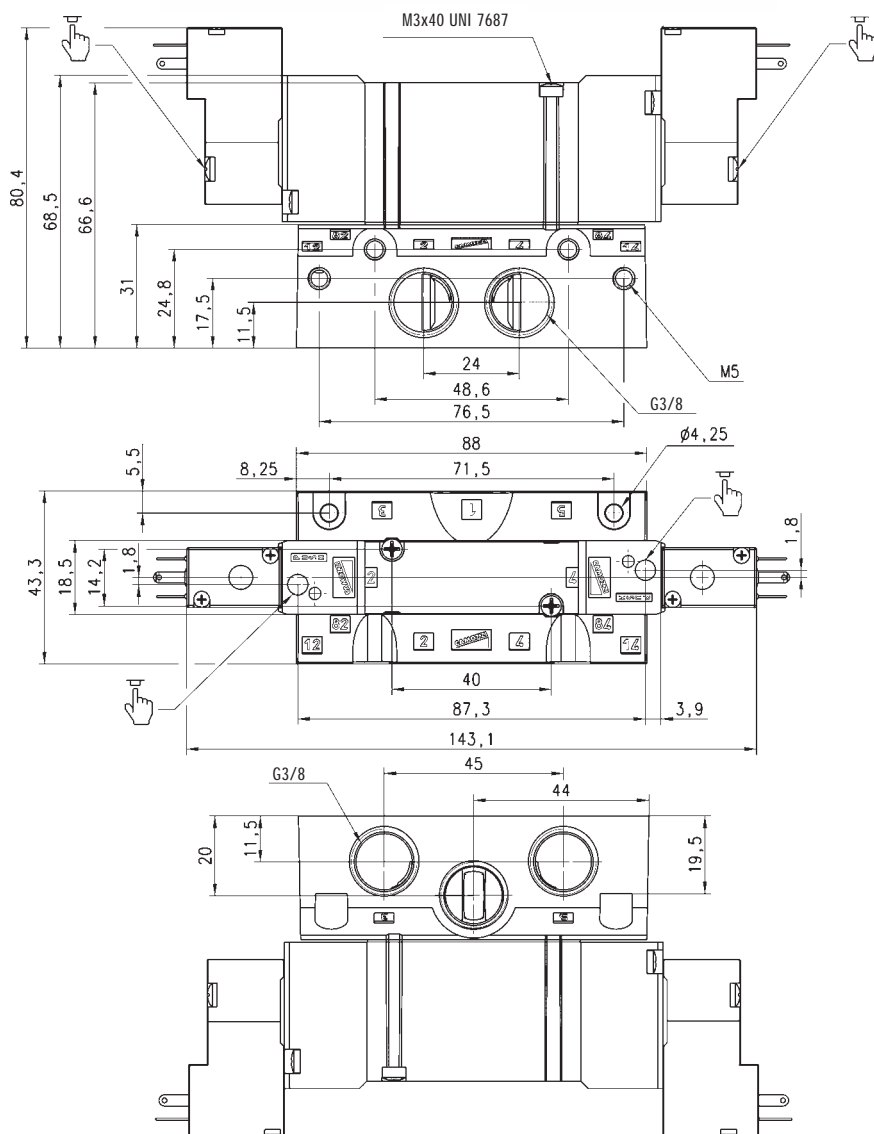
## INGOMBRI


| Simbolo   | Mod.                   | P. es.<br>bar | Portata<br>NI/min |
|---|------------------------|---------------|-------------------|
|  | <b>E550-16-15-P50</b>  | 2/7           | 1000              |
|   | <b>E550-316-15-P50</b> | 2/7           | 1000              |

Valvola a comando elettropneumatico bistabile - passo 19

5/2 vie.

La base singola viene gestita separatamente dalla valvola.

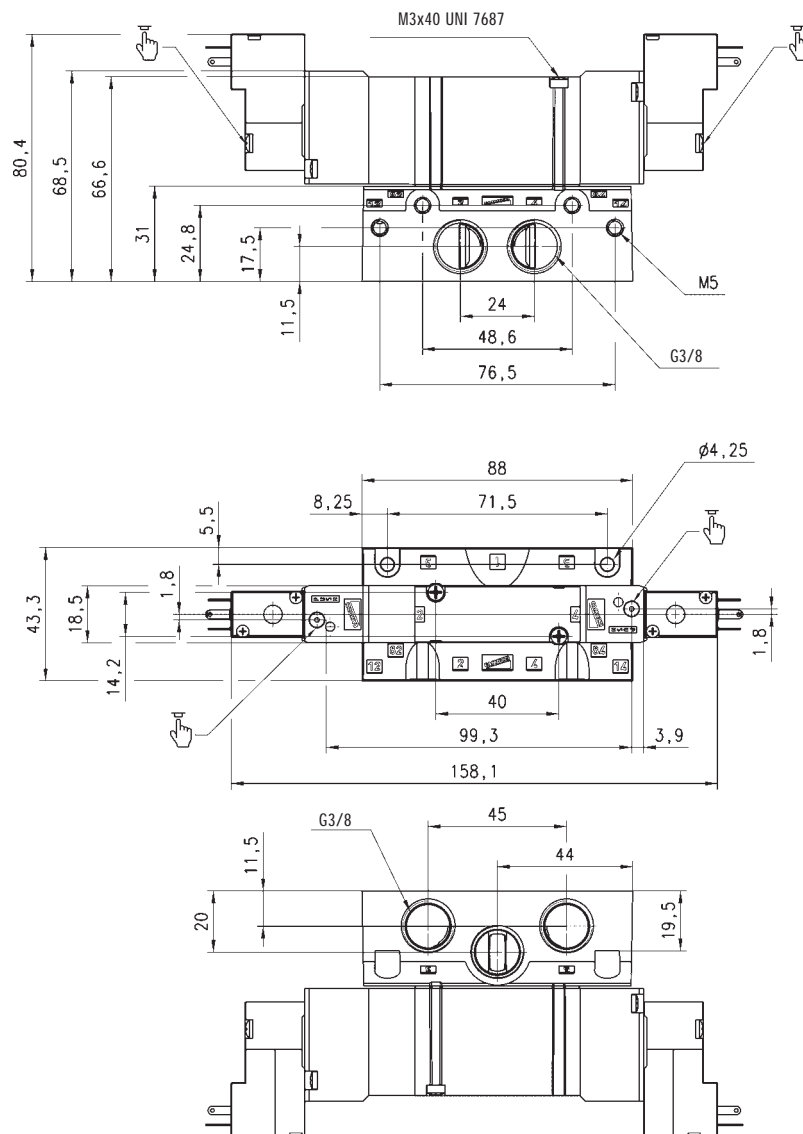


| INGOMBRI  |                 |            |                |
|---|-----------------|------------|----------------|
| Simbolo   | Mod.            | P. es. bar | Portata NI/min |
|  | E550-11-15-P50  | 1/7        | 1000           |
|   | E550-311-15-P50 | 1/7        | 1000           |

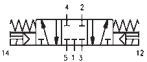


## Valvola a comando elettropneumatico - passo 19

5/2 vie,  
 C.C. = Centri chiusi  
 C.A. = Centri aperti  
 C.P. = Centri in pressione

La base singola viene gestita separatamente dalla valvola.



## INGOMBRI

|  |  |  | P. es.<br>bar | Portata<br>NI/min |
|---|---|---|---------------|-------------------|
| E650-11-15-P50  | E750-11-15-P50  | E850-11-15-P50  | 2/7           | 1000              |
| E650-311-15-P50   | E750-311-15-P50   | E850-311-15-P50   | 2/7           | 1000              |